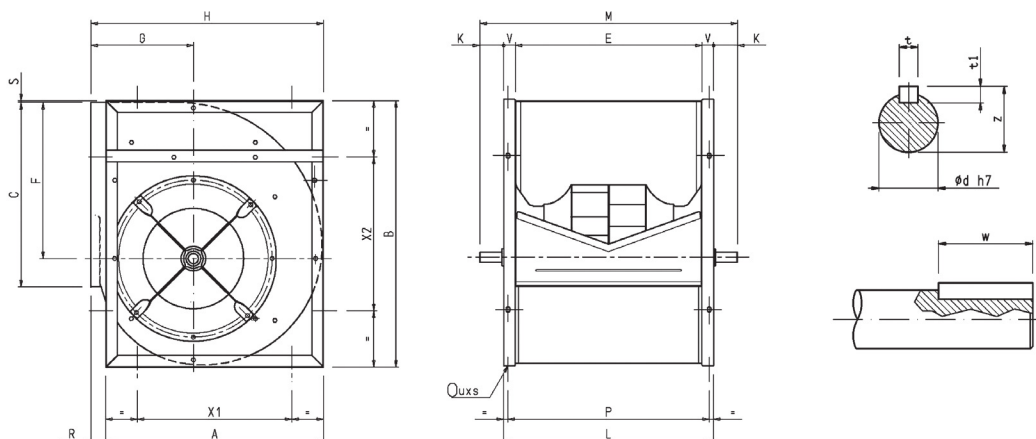
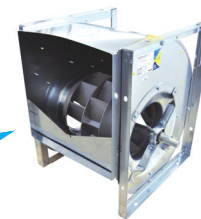


CENTRIFUGAL FANS BACKWARD CURVED BLADE **RDH-R SERIES**

Straight cut off

NICOTRA | Gebhardt



MOD.	A	B	C	E	F	G	H	L	M	P	R	S	V	K	X1	X2	T	T1	W	Z	ØD	UXS	CODE
180	294	336	229	229	192	152	322	269	370	253	28	5	20	51	180	180	6	6	30	22.5	20	9X12	0402537
200	306	370	256	256	215	164	343	306	420	286	37	4	25	57	224	224	6	6	30	22.5	20	11X16	0402538
225	345	415	288	288	243	180	382	338	450	318	37	3	25	56	224	224	6	6	30	22.5	20	11X16	0402539
250	381	461	322	322	270	195	419	372	485	352	38	4	25	57	224	224	6	6	30	22.5	20	11X16	0402540
280	429	518	361	361	302	215	466	421	555	391	37	5	30	67	280	280	8	7	40	28	25	13X18	0402541
315	480	578	404	404	340	236	518	464	600	434	38	3	30	68	280	280	8	7	40	28	25	13X18	0402542
355	544	655	453	453	383	261	578	533	675	493	34	6	40	71	355	355	8	7	40	33	30	13X18	0402543
400	609	736	507	507	432	290	649	587	725	547	40	5	40	69	355	355	8	7	40	33	30	13X18	0402544
450	679	827	569	569	486	322	726	649	815	619	46	5	40	83	530	530	10	8	50	38	35	13X18	0402545
500	748	918	638	638	538	352	800	718	885	688	51	5	40	84	530	530	10	8	50	38	35	13X18	0402546
560	841	1030	715	715	603	390	891	815	1000	765	50	7	50	93	530	530	12	8	70	43	40	13X18	0402547
630	940	1157	801	801	679	434	996	901	1085	851	56	6	50	92	530	530	12	8	70	43	40	13X18	0402548
710	1050	1303	898	898	765	485	1117	998	1255	948	67	7	50	129	630	630	14	9	90	53.5	50	17X22	0402549

MECHANICAL SEALS

PUMPS

FANS

MOTORS

INSULATION

EQUIPMENT

MOTOR SPARES

TOOL SPARES

SWITCHES